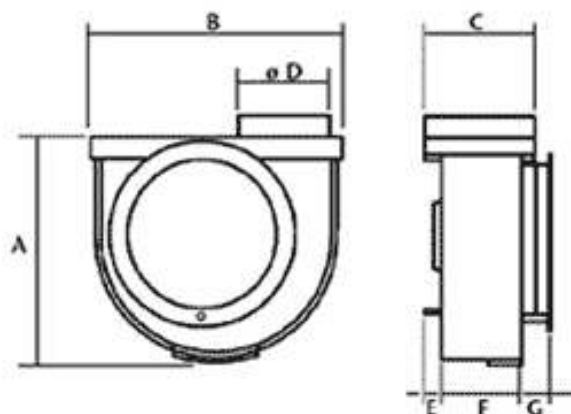


## Extractor 600PLUS2VEL

- 105 Wts de potência
- 1180 rpm
- Capacidade de extracção: 480 m<sup>3</sup>/h
- 2 velocidades



mm	A	B	C	øD	E	F	G
GS 600	310	375	124	110	26	90	20
600 PLUS 2 vel.	312	355	127	118	26	88	20